

DISPENSERS SELF SERVICE 100 K44



Technical Specifications

Model	Self-services 100 k44
Code	F0074001B
Meter Model	K44
Pump Model	E 120
Voltage	230 V - 50 Hz
Inlet	1,5"
Flow rate	90 l/min
Power Watt	1150 W
Weight	75 kg
Dimensions	1478 x 488 x 400 mm

المواصفات الفنية

Self-services 100 k44	الموديل
F0074001B	الكود
K44	موديل العداد
E 120	موديل الطلمبة
٢٣ فولت - 0. هرتز	تيار التشغيل
١.0 بوصة	قطر الدخول
٩. لتر / دقيقة	معدل التصريف
١١٥. وات	قدرة الموتور
٧٥ كجم	الوزن
٤٠٠ × ٤٨٨ × ١٤٧٨ مم	الأبعاد

Accessories

- Automatic gun - water and impurities separator filter.
- Delivery hose 6m - Automatic nozzle with swivel connection.
- Key to lock - Integrated nozzle holder.

المشمات

- مسدس اتوماتيك - فلتر فاصل مياه وشوائب.
- خرطوم ٦ متر - وصله متحركة (سوفل).
- مفتاح للقفل - حامل خرطوم معدني.

Other Specifications

- Mechanical meter contains 4 columns for the current reading and 8 columns for the total reading.
- Accuracy: +/- 1 %.
- It contains 1 inch 30 microns water and impurity filter.
- It contains a filtered base filter to enter the pump.
- Fully closed machine with metal chassis and door locked with key.
- Turning the machine on and off with a button on the seat of the gun.
- IP55 protection.
- Noise level below 75 dB.

مواصفات أخرى

- عداد ميكانيكي (E) خانات للقراءة الحالية (n) خانات للقراءة الاجمالية.
- نسبة الخطأ في قراءة العداد (+/- %) قد تحدث او لا تحدث
- تحتوي علي فلتر فاصل مياه وشوائب ١ بوصة ٣٠ ميكرون.
- تحتوي علي فلتر مصفى بقاعده علي دخول الطلمبة.
- الماكينه مغلقة بالكامل بشاسيه معدن وباب يقفل بمفتاح.
- تشغيل وايقاف الماكينه عن طريق زر بمقعد المسدس.
- مستوى الحماية علي الماكينه (IP55).
- مستوى الضوضاء ٧٥ ديسبل.



DISPENSERS



PUMPS



METERS



NOZZLE



FILTRATION

FLUID
MONITORING

SELF SERVICE K44

FEATURES

- ALL-IN-ONE EQUIPMENT
- WATER CAPTOR FILTER
- COMPACT DESIGN
- IP55

The PIUSI SELF SERVICE K44 is a fuel dispenser unit equipped with a high capacity vane pump, built-in bypass valve and mechanical K44 meter particularly suitable for all the needs of high-flow rate diesel dispensing while guaranteeing that the dispensed product is free of water and impurities thanks to the integrated filter (column version). Available both as column or tank version, it features a front door for easy maintenance.

هذا الكتالوج خاص بالشركة المصدرة وليست جميع
الأكواد المذكورة فيه صالحة للسوق المصري

PERFORMANCE

UP TO

90 L/MIN

FLOW-RATE

AC**CONTINUOUS DUTY**

POWER

± 1%

ACCURACY

**MECHANICAL METER INTEGRATED****SELF SERVICE K44**

PACKAGING

CODE	WEIGHT		PACKAGING			N. BOXES / EUROPALLET	
	KG	LBS	MM	INCH	PCS/BOX	✕	
COLUMN VERSIONS							
FO073701B	67	148	1478X488X400	-	1	6*	4
FO074001B	75	165	1478X488X400	1	1	6*	4
FO074002A	75	165	1478X488X400	-	1	6*	4
TANK VERSIONS							
FO0737B0B	57	126	1080X488X400	-	1	6*	4
FO0740B0B	65	143	1080X488X400	-	1	6*	4
FO0737B2B	57	126	1080X488X400	-	1	6*	4



HOSE REELS



ACCESSORIES



MERCHANDISE



AIR



ANTIFREEZE



AdBlue®



BIODIESEL



DIESEL



FOOD



GASOLINE



GREASE



KEROSENE



OIL



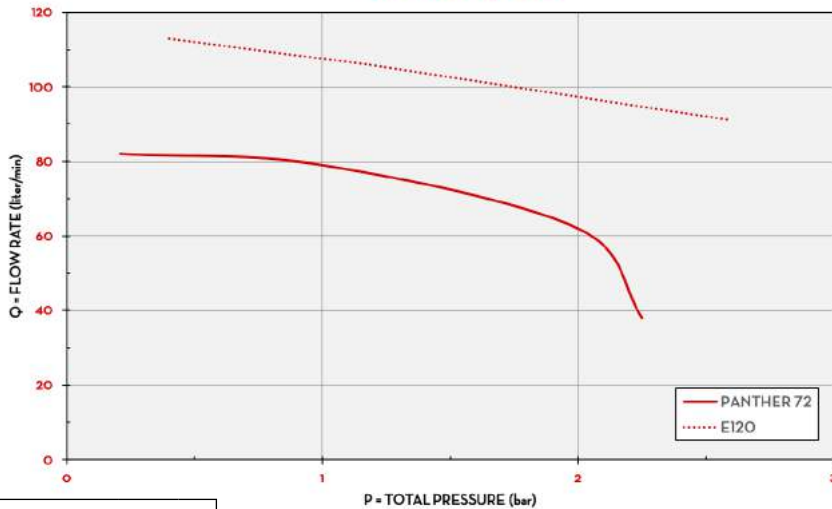
WATER



WINDSCREEN

CHART

PANTHER 72 / E120



TYPE OF FLUID DIESEL

TEMPERATURE 20-13 °C

P = TOTAL PRESSURE (bar)

IN THE BOX

- K44 UNIT
- DELIVERY HOSE
- AUTOMATIC NOZZLE
- INSTRUCTION MANUAL

DETAILS

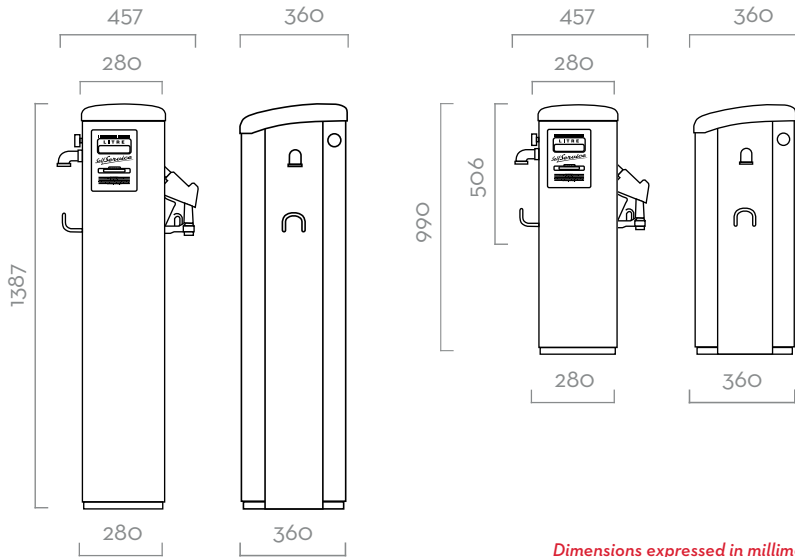


K44 (pag. 108)



INTEGRATED FILTER (pag. 128)

DIMENSIONS



Dimensions expressed in millimeters

COMPONENTS

- **PUMPS:**
PANTHER 72 / E120 PAG. 64/68
- **METER:**
K600/3 PAG. 96
- **NOZZLE:**
AUTOMATIC NOZZLE PAG. 118
- **FILTER:**
WATER CAPTOR PAG. 128

TECHNICAL DATA

CODE	DESCRIPTION	FLUIDS TYPE	FLOW-RATE		VOLTAGE			PUMP	METER	NOZZLE	FILTER		INLET	PC
			L/MIN	GPM	AC V./HZ DC VOLT	POWER WATT	AMP. MAX.				H2O FILTER	FILTERING CAPACITY		
COLUMN VERSIONS														
FO073701B	SELF SERVICE 70 K44	D	70	18	230/50	550	3,3	PANTH 72	K44	AUT.	YES	30μ	1" 1/2	NO
FO074001B	SELF SERVICE 100 K44	D	90	24	230/50	1150	5,7	E120	K44	AUT.	YES	30μ	1" 1/2	NO
FO074002A	SELF SERVICE 100 K44 PULSER	D	90	24	230/50	1150	5,7	E120	K44 P	AUT.	YES	30μ	1" 1/2	NO
TANK VERSIONS														
FO0737BOB	SELF SERVICE 70 K44 TANK	D	70	18	230/50	550	3,3	PANTH 72	K44	AUT.	NO	-	1" 1/2	NO
FO0740BOB	SELF SERVICE 100 K44 TANK	D	90	24	230/50	1150	5,7	E120	K44	AUT.	NO	-	1" 1/2	NO
FO0737B2B	SELF SERVICE 70 K44 TANK PULSER	D	70	18	230/50	550	3,3	PANTH 72	K44 P	AUT.	NO	-	1" 1/2	NO

UPON REQUEST IT IS AVAILABLE WITH DIFFERENT VOLTAGES AND 60 HZ FREQUENCY